

**Московский Государственный  
Университет им. М.В. Ломоносова**

**НАУЧНО-ИССЛЕДОВАТЕЛЬСКИЙ  
ИНСТИТУТ ЯДЕРНОЙ ФИЗИКИ  
им. Д.В.СКОБЕЛЬЦИНА**

Атомный практикум

**Омегатрон**

Лабораторная работа № 2

**Ионизация атомов и молекул  
электронным ударом**

Лабораторная работа № 3

*УНЦ ДО  
Москва  
2005*

**Московский государственный университет  
имени М.В. Ломоносова**

**Научно\_исследовательский институт ядерной фи-  
зики имени Д.В.Скобелевца**

Атомный практикум

**Г.И.Горяга ,В.В.Дегтерева,Т.С.Дубинко,  
А.И.Кокорев,Н.А.Красильникова,  
С.С.Красильников,В.В.Тарасова**

**Омегатрон**

Лабораторная работа № 2

**Ионизация атомов и молекул  
электронным ударом**

Лабораторная работа № 3

**Под редакцией  
Красильникова С. С.**

*УНЦ ДО  
Москва  
2005*

УДК 539.18

ББК 22.28

Г.И.Горяга ,В.В.Дегтерева,Т.С.Дубинко,  
А.И.Кокорев,Н.А.Красильникова,  
С.С.Красильников,В.В.Тарасова

АТОМНЫЙ ПРАКТИКУМ. Омегатрон. Лабораторная работа № 2. Ионизация атомов и молекул электронным ударом .

Под редакцией Красильникова С.С. Учебное пособие. М. : Издательский отдел УНЦ ДО , 2005 . – 44 стр.

IBSN 5-211-03287

Лабораторная работа из цикла «Атомный практикум» физического факультета МГУ по общему курсу «Атомная физика».

Для студентов физического факультета МГУ.

ISBN 5-211-03287

© Г.И.Горяга ,В.В.Дегтерева,Т.С.Дубинко,  
А.И.Кокорев,Н.А.Красильникова,  
С.С.Красильников,В.В.Тарасова

© Московский Государственный  
Университет, 2005

### ВВЕДЕНИЕ К ЛАБОРАТОРНЫМ РАБОТАМ № 2 и № 3.

Масс-спектрокопия - физический метод количественного и качественного определения состава вещества по спектру масс его атомов и молекул.

Масс-спектроскоп - прибор, предназначенный для анализа массового спектра вещества. В основе действия всех масс-спектрометров лежит разделение (в пространстве или времени) с помощью электрических и магнитных полей заряженных частиц (обычно ионов) с различным удельным зарядом ( $Ze/M$ ), сводящее анализ масс к последовательности ряда операций:

а) создание ионного пучка;

б) разложение ионного пучка на компоненты по значениям  $Ze/M$  ;

в) регистрация и измерение интенсивности каждой компоненты ионного пучка.

В соответствии с этим блок-схему любого масс-спектрометра можно представить в виде трех узлов:

а) ионного источника, в котором осуществляется ионизация и формирование ионного пучка;

б) анализатора, служащего для разложения ионного пучка на компоненты по удельному заряду ( $Ze/M$ );

в) регистрирующего устройства (коллектора), служащего для регистрации и измерения интенсивности каждой компоненты пучка.

Основными характеристиками масс-спектрометров являются:

а) разрешающая сила  $R$  - величина, обратная минимальной относительной разности масс, при которой две близкие массы  $M_0$  и  $M$  еще регистрируются прибором как различные, т.е.

$$R = \frac{M_0}{\Delta M} = \frac{M_0}{M_0 - M} ; \quad (1)$$

б) дисперсия по массам  $D$  - величина равная измерению расстояния между линиями  $x$  (или иного параметра, по которому разворачивается спектр масс) при заданной относительной разности масс, т.е.

$$D = x \frac{M_0}{\Delta M} = x \frac{M_0}{M_0 - M} ; \quad (2)$$

в) чувствительность - минимальное количество ионов, которое еще может зарегистрировать прибор.

Чувствительность в сильной степени зависит от светосилы прибора, определяемой как произведение ширины щели источника на величину угла раскрытия первичного ионного пучка, все частицы которого после прохождения анализирующего поля попадают на коллектор масс-спектрографа.

Всю совокупность масс-спектроскопических устройств в соответствии со способом регистрации ионного пучка можно разделить на две группы: масс-спектрографы и масс-спектрометры.

Представим себе, что ионный пучок посредством анализатора разлагается на компоненты по  $Ze/M$  в некоторой области пространства. При этом ионы различных масс движутся по различным траекториям. Положение в пространстве траектории иона с удельным зарядом  $Ze/M$  зависит от ускоряющего ионы потенциала  $U$ , напряженности магнитного поля  $H$ . Изменяя  $U$  или  $H$  можно изменять положение траектории иона в пространстве. Иначе говоря, по одной и той же траектории можно поочередно проводить ионы различных масс. Отсюда следует, что измерять массы ионов можно двумя способами.

Первый способ. Разложив ионный пучок на компоненты, можно одновременно регистрировать ионы каждого сорта во всем пространстве траекторий. Такая реги-

страция осуществляется фотографическими методами. Масс-спектроскопические устройства с таким способом регистрации относятся к группе масс-спектрографов (масс-спектрографы Томсона, Астона, Демпстера и др.).

Второй способ. Выбрав постоянную для данного прибора траекторию ионов, путем изменения соответствующего параметра ионно-оптической системы, поочередно выводить на нее каждую компоненту ионного пучка и измерять ее интенсивностью. При этом регистрация интенсивности компонент пучка ионов осуществляется электрическими способами. Устройства с электрическими способами регистрации компонент ионного пучка называются масс-спектрометрами.

По принципу действия масс-спектрометры делятся на статические и динамические. В статических масс-спектрометрах траектории ионов в постоянных во времени электрических и магнитных полях зависят от величины  $Ze/M$ . В динамических - удельный заряд иона определяется либо по периоду его колебаний в переменных электрических и магнитных полях, либо по периоду обращения или циклотронным резонансным частотам, либо по времени пролета иона от источника до коллектора.

Каждая из этих групп масс-спектроскопических устройств имеет свою область применения свои преимущества и недостатки.

Масс-спектрографы позволяют определить массу заряженной частицы с высокой степенью точности, т.е. обладают высокой разрешающей способностью  $R$ . Разрешающая способность современных масс-спектрографов достигает  $R \approx 6 \cdot 10^4$ . Однако, методы фотографической регистрации компонент ионного пучка очень трудоемки и не позволяют точно определить концентрацию компонент. Напротив, масс-спектрометры имеют сравнительно небольшую разрешающую способность ( $R \approx 100 - 400$ ). Однако, они обладают высокой чувствительностью. Современные масс-спектрометры позволяют определить концентрацию примесей до  $10^{-4}$ .

В последнее время в связи с развитием импульсной и высокочастотной техники группа масс-спектрометров пополнилась динамическими (радиочастот-

ными) масс-спектрометрами: резонансными (фарвитрон), время-пролетными (хронотрон), циклотронными (омегатрон), имеющими ряд преимуществ: простота конструкции, компактность и др.

В предлагаемых лабораторных работах изучается радиочастотный спектрометр (омегатрон) и один из способов его использования в физическом эксперименте (изучение ионизации атомов и молекул электронным ударом). Целью настоящей работы является знакомство с принципом действия и устройством омегатрона, а также проведение анализа легких масс-ионов газовой смеси.

### Принцип действия прибора.

Омегатрон-высокочастотный масс-спектрометр, представляет собой **миниатюрный циклотрон**. Физическая идея лежащая в основе работы омегатрона состоит в создании спиральной раскручивающейся траектории заряженной частицы в скрещенных однородных постоянном магнитном и переменном электрическом полях.

При этом оказывается, что ион данной массы (точнее  $Ze/M$ ) будет достигать в конце траектории заданной координаты (положения коллектора) только при определенной частоте электрического поля. Меняя ее, можно последовательно приводить ионы различной массы к детектору, т.е. производить анализ ионов.

Принципиальная схема омегатрона приведена на рис.1. Узкий электронный пучок 3, параллельный направлению магнитного поля  $H$  проходит от катода 1 через диафрагму 2 и центральную часть кубической камеры омегатрона к коллектору электронов 4. К пластинкам 5, параллельным направлению магнитного поля  $H$ , прикладывается напряжение высокой частоты. Электронный пучок, проходя через камеру, сталкивается с атомами или молекулами газа, находящегося обычно в небольшом количестве в омегатроне и ионизует их. Таким образом, возникающие в электронном пучке на оси прибора ионы газа двигаются во взаимно перпендикулярных однородных магнитном и высокочастотном электрическом полях.

Пусть электрическое поле  $E = E_0 \sin(\omega t + \varphi)$  направлено по оси OX, а однородное постоянное магнитное поле  $H$  по оси OZ.

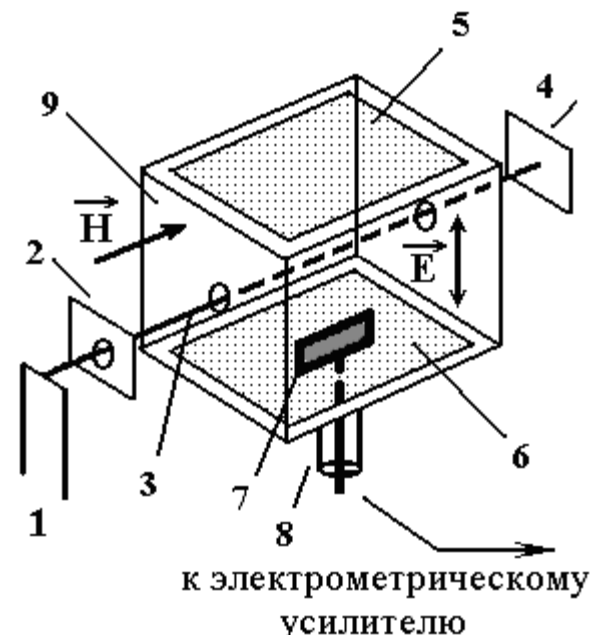


Рис.1. Схема омегатрона: 1-катод; 2-диафрагма; 3-электронный пучок; 4-коллектор электронов(анод); 5 и 6-высокочастотные электроды; 7-коллектор ионов; 8-экран вывода коллектора; 9-корпус камеры.

Решая уравнение для иона с удельным зарядом  $Ze/M$  в предположении, что ион при  $t=0$  (в момент рождения) покоится и находится в начале координат, можно убедиться в том, что он будет двигаться перпендикулярно магнитному полю в плоскости XOY (см. Приложение). В том случае, когда частота электрического поля близка к циклотронной частоте иона,

$\omega_0 = \frac{eH}{Mc}$ , т.е. когда  $|\omega_0 - \omega| \ll \omega_0$ , ион будет двигаться приблизительно по спиральной траектории (см. рис.2) с угловой частотой  $\frac{1}{2}(\omega_0 + \omega)$  и радиусом

$$r = \frac{cE_0}{H(\omega_0 - \omega)} \sin\left(\frac{\omega_0 - \omega}{2}t\right) \quad (3)$$

Из (3) видно, что вблизи резонанса  $|\omega_0 - \omega| \ll \omega_0$  радиус траектории иона периодически меняется с частотой  $\frac{1}{2}(\omega_0 - \omega)$ . Амплитуда колебаний радиуса будет меняться в пределах от  $r=0$  до  $r_{\max} = \frac{cE_0}{H(\omega_0 - \omega)}$ . Радиус резонансного иона ( $\omega_0 = \omega$ ) легко определить из выражения (3), перейдя к пределу ( $\omega \rightarrow \omega_0$ ):

$$r = \frac{cE_0}{2H}t.$$

т.е. при резонансе ионы будут ускоряться и двигаться по спиральным траекториям все увеличивающихся радиусов (по архимедовым спиральям). Они будут вести себя аналогично тому, что наблюдается в циклотроне, где ионы движутся по круговым орбитам, радиус которых на краях дуантов скачком увеличивается дважды в течение каждого оборота.

Таким образом, если частота электрического поля  $\omega$  совпадает с частотой вращения ионов в магнитном поле (циклотронной частотой  $\omega_0 = eH/Mc$ ), ионы будут двигаться по спирали, их азимутальный угол  $\theta$  всегда будет совпадать с фазой высокочастотного электриче-

ского поля  $\omega t$  (см. рис.2), т.е. резонансные ионы будут ускоряться, и они будут двигаться по раскручивающейся спирали, пока не попадут на коллектор, расположенный на некотором расстоянии  $r_0$  от начала координат (оси прибора).

Все нерезонансные ионы не накапливают энергию и поэтому будут двигаться в пределах ограниченной области около оси прибора, будут оставаться вблизи оси внутри цилиндрической области переменного радиуса  $r$  (см. (3)).

Следовательно, изменяя частоту колебаний электрического поля  $\omega = 2\pi\nu$ , можно направлять на коллектор ионы различных удельных зарядов. Зная частоту колебаний электрического поля  $\nu$  заряд иона  $Ze$ , легко определить массу резонансных ионов (ионов, попавших на коллектор). Действительно, при резонансе ( $\omega_0 = \omega$ ) для однозарядного иона получаем:

$$\frac{eH}{Mc} = 2\pi\nu, \text{ откуда } M = \frac{eH}{2\pi\nu c} \quad (4)$$

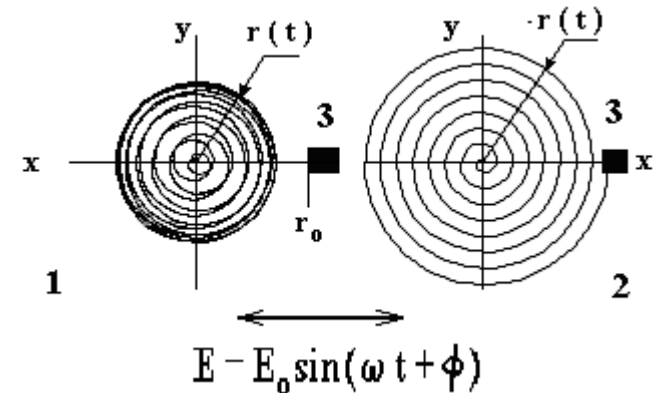


Рис.2 Вид траекторий ионов в омегатроне:  
1-траектория нерезонансных ионов; 2- траектория резонансных ионов;  
3-коллектор ионов.

Из (3) видно, что помимо резонансных ионов на коллектор могут попадать ионы, максимальное значение радиуса траектории которых будет больше или равно расстоянию  $r_0$  до коллектора. Это будет когда

$$\frac{cE_0}{r_0 H} \geq |\omega_0 - \omega| = \frac{1}{2} \Delta \omega_0$$

Следовательно, при фиксированной частоте  $\omega_0$  будут регистрироваться ионы в интервале частот  $\Delta \omega_0$  электрического поля

$$\Delta \omega_0 = \frac{2cE_0}{r_0 H} \quad (5)$$

Поэтому разрешающая способность  $R$  прибора равна

$$R = \frac{M}{\Delta M} = \frac{\omega_0}{\Delta \omega_0} = \frac{e}{M} \frac{r_0 H^2}{2c^2 E_0} \quad (6)$$

т.е. разрешающая способность омегатрона при прочих равных условиях уменьшается с увеличением массы анализируемых ионов. Поэтому прибор целесообразно использовать для анализа легких масс. Кроме того, разрешающая способность омегатрона обратно пропорциональна амплитудному значению напряженности электрического поля. Поэтому невыгодно вести измерения при больших значениях напряженности электрического поля.

Напротив, чувствительность прибора при прочих равных условиях будет тем больше, чем больше  $E_0$ . Таким образом, прибор хорошо будет работать при некотором оптимальном значении  $E_0$ , величины массы анализируемых ионов, напряженности магнитного поля  $H$  и конструкции прибора ( $r_0$ ).

В омегатроне, используемом в задачах 2 и 3, оптимальные значения лежат в пределах  $0,3 \text{ В/см} \leq E_0 \leq 2 \text{ В/см}$  при  $H \geq 2000 \text{ Э}$ .

Прежде чем резонансный ион достигнет коллектора, он двигаясь по спиральной траектории, пройдет расстояние  $S$  равное (см. Приложение)

$$S = \frac{er_0^2 H^2}{Mc^2 E_0} \quad (7)$$

и успеет совершить большое число оборотов  $n$  около оси прибора, где  $n$  определяется соотношением:

$$n = \frac{er_0 H^2}{\pi Mc^2 E_0} \quad (8)$$

Формула (8) получена в предположении, что ион при своем движении не испытывает соударений с атомами газа в приборе, в противном случае он не попадет на коллектор.

Это обстоятельство определяет допустимую величину давления газа в камере прибора. В условиях эксперимента данной задачи давление газа  $P$  в омегатроне должно быть  $P \leq 10^{-5}$  мм.рт.ст. Резонансный ион, двигаясь по спирали с ускорением, к концу пути (в магнитном поле  $H$  он будет обладать циклотронным радиусом  $r_0$ ) приобретает энергию  $W$ , равную

$$W = \frac{MV^2}{2} = \frac{M\omega_0^2 r_0^2}{2} = \frac{e^2 r_0^2 H^2}{2Mc^2} \quad (9)$$

## Устройство омегатрона.

Омегатрон представляет собой металлическую камеру, заключенную в небольшой стеклянный баллон. Камера является одновременно и источником и анализатором ионов. Схема омегатрона представлена на Рис. 1. Электронный пучок создается катодом 1, и напряжениями, приложенными к диафрагме 2, корпусу камеры 9 и коллектору электронов (аноду 4). Фокусируется пучок магнитным полем  $H$  и электронно - оптической системой, состоящей из диафрагмы 2, корпуса камеры 9 и коллектора электронов 4. Пучок сфокусирован на анод 4 тогда, когда одна из осей прибора, проходящая через отверстия в корпусе и диафрагме (линия 3) совпадает с направлением силовых линий магнитного поля. При этом ток в анодной цепи достигает максимальной величины ( $I_A = 10 \text{ мкА}$ ), а в цепи корпуса камеры приблизительно равен нулю.

Пучок электронов, проходя через камеру, ионизирует газ в приборе. На две пластинки 5 и 6, расположенные параллельно оси электронного пучка, подается высокочастотное напряжение. Причем на пластинку 6 подается «земля» высокочастотного генератора. При фокусировке прибор расположен в полях так, чтобы ось электронного пучка была  $\parallel H$  и  $E \perp H$ . В пластинке 6, находящейся под потенциалом «земли», сделано отверстие для приемника ионов, представляющего собой Т-образную полоску из ниохрома. Все металлические детали омегатрона выполнены из тантала толщиной 0,2 мм. В качестве катода используется вольфрамовая спираль, изготовленная из проволоки диаметром 0,1 мм. Расстояние между высокочастотными пластинками, передней и задней стенками камеры 2 см. Расстояние между осью электронного пучка и приемником ионов  $r \cong 0,6$  см. Все электрические выводы через стекло выполнены в виде двух гребенок. Через одну из гребенок подводятся все постоянные и высокочастотные напряжения на электроды лампы, а через другую - ввод приемника ионов.

## ПРИЛОЖЕНИЕ

### Циклотронный резонанс.

Уравнения движения.

Физическое явление, использованное в омегатроне для пространственного разделения ионов по удельным зарядам, носит название ионного циклотронного резонанса; пусть однородное электрическое поле напряженностью  $E = E_0 \sin(\omega t + \varphi)$  направлено по оси  $OX$ , а однородное магнитное поле  $H$  по оси  $OZ$ .

Уравнение движения иона массы  $M$  и заряда  $e$ :

$$M \frac{d\vec{V}}{dt} = eE_0 + \frac{e}{c} \left[ \vec{V} \times \vec{H} \right]$$

при учете, что

$$E_x = E, E_y = E_z = 0, H_z = H, H_x = H_y = 0,$$

в скалярной форме имеет вид

$$\frac{dV_x}{dt} = \frac{e}{M} E_0 \sin(\omega t + \varphi) + \frac{eH}{Mc} V_y,$$

$$\frac{dV_y}{dt} = -\frac{eH}{Mc} V_x, \tag{П.1}$$

$$\frac{dV_z}{dt} = 0$$

Решая уравнения (П.1) в предположении, что в момент времени  $t = 0$  (момент рождения) ион покоился и находился в начале координат, получим:

$$x(t) = \frac{\alpha}{1+\gamma} \left\{ \cos\varphi \sin\theta - \frac{2}{1-\gamma} \cos\left(\frac{\gamma+1}{2}\theta + \varphi\right) \sin\left(\frac{1-\gamma}{2}\theta\right) \right\}$$

$$y(t) = -\frac{\alpha}{\gamma(1+\gamma)} \left\{ 2(1+\gamma) \cos \varphi \sin^2 \frac{\theta}{2} + \sin \varphi \cos \theta - \right.$$

$$\left. -\frac{2}{1-\gamma} \sin \left( \frac{\gamma+1}{2} \theta + \varphi \right) \sin \left( \frac{1-\gamma}{2} \theta \right) - (1+\gamma) \cos \varphi \right\}.$$

(П.3)

$$Z(t) = 0 \quad , \quad (\text{П.4})$$

$$\text{где } \alpha = \frac{eE_0}{M\omega^2}, \quad \gamma = \frac{\omega}{\omega_0}, \quad \omega_0 = \frac{eH}{Mc}, \quad \theta = \omega_0 t$$

(П.5)

т.е. из начальных условий и уравнения движения следует, что ион будет двигаться в плоскости XOY.

Определим характер изменения координат иона вблизи резонанса, т.е. при условии, что  $|\omega_0 - \omega| \ll \omega_0$ .

Учитывая обозначения (П.5), запишем равенство (П.2) в виде

$$x(t) = \frac{cE_0}{H(\omega - \omega_0)} \left\{ \frac{\omega_0 - \omega}{\omega_0 + \omega} \sin \theta \cos \varphi - \right.$$

$$\left. -\frac{2\omega_0}{(\omega_0 + \omega)} \cos \left( \frac{\gamma+1}{2} \theta + \varphi \right) \sin \left( \frac{1-\gamma}{2} \theta \right) \right\}$$

(П.6)

а так как по условию  $|\omega_0 - \omega| \ll \omega_0$  и  $\omega_0 \approx \omega$ , то из (П.6) и (П.5) следует, что X-координата иона вблизи резонанса определяется соотношением:

$$x(t) = -\frac{cE_0}{H(\omega_0 - \omega)} \sin \left( \frac{\omega_0 - \omega}{2} t \right) \cos \left( \frac{\omega_0 + \omega}{2} t + \varphi \right)$$

(П.7)

Аналогичным образом из соотношения (П.3.) получим, что изменение Y-координаты иона вблизи резонанса будет определяться равенством

$$y(t) = \frac{cE_0}{H(\omega_0 - \omega)} \sin \left( \frac{\omega_0 - \omega}{2} t \right) \sin \left( \frac{\omega_0 + \omega}{2} t + \varphi \right)$$

(П.8)

Из соотношений (П.7) и (П.8) следует, что в том случае когда циклотронная частота иона  $\omega_0$  будет близка к частоте колебаний электрического поля  $\omega$  расстояние заряженной частицы от начала координат будет:

$$r = \sqrt{x^2 + y^2} = \frac{cE_0}{H(\omega_0 - \omega)} \sin \left( \frac{\omega_0 - \omega}{2} t \right)$$

(П.9)

Таким образом, вблизи резонанса ион будет двигаться по приблизительно спиральной траектории (см. рис. 3) с угловой частотой  $\frac{1}{2}(\omega_0 + \omega)$  (см. уравнения (П.7), (П.8)). При этом радиус траектории иона периодически меняется с частотой  $\frac{1}{2}(\omega_0 - \omega)$ . Из (П.9) следует, что вблизи резонанса амплитуда колебаний радиуса иона захватывает область от  $r=0$  до  $r = \frac{cE_0}{H(\omega_0 - \omega)}$ . В том случае, когда частота изменения электрического поля совпадает с циклотронной частотой иона, т.е. при резонансе ( $\omega = \omega_0$ ),



как это следует из (П.9), траекторией движения иона будет спираль Архимеда. Действительно, пределом соотношения (П.9) при  $\omega \rightarrow \omega_0$  будет

$$r = \frac{cE_0}{2H} t, \quad (\text{П.10})$$

т.е. в омегатроне резонансные ионы, двигаясь по раскручивающейся спирали, будут ускоряться, непрерывно получать приращение энергии, а нерезонансные ионы будут двигаться по некоторой скручивающейся-раскручивающейся кривой в пределах ограниченной области около оси прибора, не получая энергии от электрического поля (в среднем).

Если на расстоянии  $r_0$  от оси прибора поместить приемник, то резонансные ионы, двигаясь по раскручивающейся спирали, попадут на него.

Определим путь, который проходят резонансные ионы, прежде чем они попадут на коллектор. Расстояние резонансного иона от оси прибора с течением времени изменяется по закону (П.10). За время  $dt$  ион проходит путь  $dL$  (см. Рис.3), равный

$$dL = \sqrt{r^2 d\varphi^2 + dr^2} \quad (\text{П.11})$$

Определим  $d\varphi$ . Для этого приведем (П.10) к виду

$$r = \frac{cE_0}{2H} t = \frac{cE_0}{2H\omega} \varphi = a\varphi,$$

где  $a = \frac{cE_0}{2H\omega}$ .

Отсюда

$$d\varphi = \frac{dr}{a} \quad (\text{П.12})$$

Подставляя (П.12) в (П.11), получим

$$dL = \sqrt{\left[\left(\frac{r}{a}\right)^2 + 1\right]} dr \quad (\text{П.13})$$

Интегрируя (П.13) в пределах от 0 до  $r_0$  определим путь  $L$  иона:

$$L = \frac{cE_0}{4H\omega} \left\{ \frac{2r_0 H\omega}{cE_0} + \left( \frac{4r_0^2 H\omega^2}{c^2 E_0^2} + 1 \right)^{\frac{1}{2}} + \ln \left[ \frac{2r_0 H\omega}{cE_0} + \left( \frac{4r_0^2 H\omega^2}{c^2 E_0^2} + 1 \right)^{\frac{1}{2}} \right] \right\} \quad (\text{П.14})$$

Для омегатрона  $\omega \sim 10^6 - 10^7 \text{ сек}^{-1}$ ;  $H \sim 3.5 \cdot 10^3 \text{ Э}$ ;  $E \sim 1 \text{ В/см}$ ;

Следовательно:  $\frac{2r_0 H\omega}{cE_0} \gg 1$ .

Поэтому

$$L = \frac{er_0^2 H^2}{Mc^2 E_0} + \frac{cE_0}{4H\omega} \ln \left( \frac{4r_0 H \omega}{cE_0} \right) = \frac{er_0^2 H^2}{Mc^2 E_0}$$

(П.15)

Легко подсчитать число оборотов  $n$ , которые совершит резонансный ион до того, как он попадет на коллектор:

$$n = \frac{t_0}{T} = \frac{er_0 H^2}{\pi E_0 Mc^2}. \quad (\text{П.16})$$

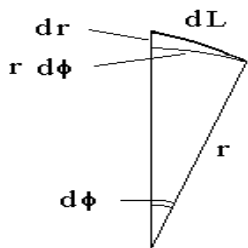


Рис.3.

**Максимальная величина сечения ионизации  
некоторых атомов и молекул  
электронным ударом**

$E_i$  - энергия ионизации, эВ;

$\sigma$  - максимальная величина сечения ионизации,  $10^{-16} \text{ см}^2$ .

Атом, молекула	Ион	$E_i$ , эВ	$\sigma$ , $10^{-16} \text{ см}^2$
H	H <sup>+</sup>	13.6	1.3
H <sub>2</sub>	H <sub>2</sub> <sup>+</sup>	15.6	1.01
N <sub>2</sub>	N <sub>2</sub> <sup>+</sup>	15.7	2.87
N	N <sup>+</sup>	14.5	2.6
O <sub>2</sub>	O <sub>2</sub> <sup>+</sup>	12.5	2.91
NO	NO <sup>+</sup>	9.5	3.25
CO	CO <sup>+</sup>	14.1	3.07
He	He <sup>+</sup>	24.6	0.35
	He <sup>++</sup>	75.0	0.0015
Ne	Ne <sup>+</sup>	21.6	0.78
	Ne <sup>++</sup>	63.0	0.45
Hg	Hg <sup>+</sup>	10.4	5.85
	Hg <sup>++</sup>	30.0	0.9
	Hg <sup>+++</sup>	71.0	0.02

## ЛАБОРАТОРНАЯ РАБОТА № 2

### Омегатрон

Целью настоящей задачи является детальное ознакомление с работой омегатрона и анализ ионов легких масс в составе остаточного газа в лампе.

С этой целью в данной работе используется установка «Измеритель парциальных давлений ИПДО-12», датчиком которого служит омегатронная лампа типа РМО-14С.

ИПДО-12 состоит из следующих функциональных блоков: измерительный блок, выносной блок, электронный самодвижущий потенциометр, электромагнит, омегатронная лампа.

В состав измерительного блока входят:

1. Электрометрический усилитель постоянного тока УЭ-12б, служащий для усиления и измерения ионных токов датчика. Диапазон измеряемых токов от  $1 \cdot 10^{-13}$  до  $3 \cdot 10^{-10}$  А.

2. Генератор высокой частоты Г-12 (25 кГц-6,2 мГц), служащий для создания переменного электрического поля и имеющий устройство для автоматической развертки по частоте. Генератор имеет непрерывный диапазон частот от 25 до 515 кГц, а также частоты 1,5; 2; 3 и 16 мГц. Выходное напряжение генератора регулируется не менее, чем от 0,2 до 2 В на частотах 25-515 кГц и от 0,4 до 4 В на частотах 1,5; 2; 3 и 16 мГц. Напряжение на выходе генератора контролируется вольтметром.

3. Блок питания датчика ( БП-12 ), включающий в себя схему стабилизации тока коллектора электронов (тока луча) и питания генератора.

Название и назначение всех приборов, переключателей и ручек, имеющихся на передней панели измерительного блока подробно приведено в описании.

От блока питания к датчику (омегатрону) поступают следующие стабилизированные напряжения постоянного тока (относительно корпуса прибора):

$-100 \pm 10$  В к катоду,

$+10 \pm 1$  В к диафрагме,

от + 50 до 100 В к коллектору электронов,

от 0 до +1,5 В к улавливающим пластинам (анализатор ионов).

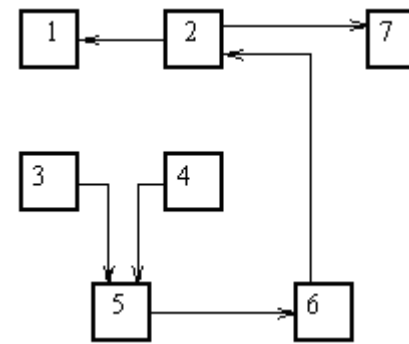


Рис.4. Блок схема установки:

1 - индикатор И-2; 2 - усилитель электрометрический УЭ-2; 3 - блок питания БП-2; 4 - генератор Г-2; 5 - датчик РМО-4С; 6 - выносной блок (предусилитель); 7 - самописец КСП-4.

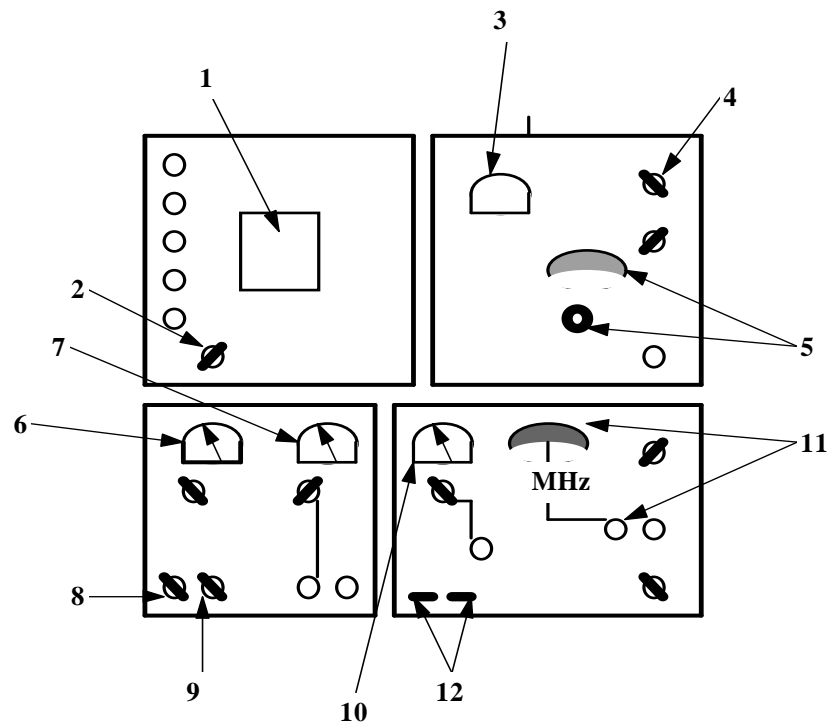


Рис.5. Общий вид передней панели измерительного блока:

1-экран индикатора И-2; 2-тумблер включения индикатора; 3-измерительный прибор (амперметр); 4-включение УЭ-2; 5-шкала и переключатель пределов измерения УЭ-2; 6-прибор контроля за режимом работы датчика; 7-прибор контроля тока луча датчика; 8-включение измерительного блока (тумблер «Сеть»); 9-включение катода датчика; 10-вольтметр для измерения напряжения ВЧ; 11-ручка изменения частоты генератора Г-2 и шкала частот (MHz); 12-«Пуск» и «Стоп» автоматической развертки частоты.

Накал датчика осуществляется постоянным током (напряжение 1,3 В).

4.Блок осциллографического индикатора И2, который позволяет наблюдать спектр масс на экране ЭЛТ. На передней панели измерительного блока ИПДО-2 расположены следующие ручки и тумблеры (рис.5.): блок питания БП-2:

-тумблер «Сеть»-для включения и выключения прибора;

-тумблер «Катод»-для включения и выключения тока, питающего катод датчика;

-ручка «Ток луча»-для плавной регулировки ионизирующего тока в цепи коллектора электронов;

-ручка «Напряжение улавливающих пластин»-для плавной регулировки напряжения на улавливающих пластинах;

-тумблер «Ток диафрагмы»-«Напряжение улавливающих пластин» - для переключения стрелочного прибора;

-тумблер "10μA – 30μA" - для переключения пределов измерения стрелочного прибора;

-кнопка «Ток улавливающих пластин» (нажать) - для измерения стрелочным прибором тока улавливающих пластин;

блок генератора Г-2:

-ручка «Напряжение в.ч.-для плавной регулировки напряжения высокой частоты на датчике;

-ручка «Частота» - для плавной регулировки частоты генератора;

-ручка «Установка нулевых биений» - для установки нулевых биений генератора. При этом шкала частот должна быть установлена на нулевую отметку;

-ручка «Время развертки» - для переключения длительности автоматической развертки генератора;

-тумблер «Полоса обзора» - для переключения полосы обзора при автоматической развертке частоты генератора; в положении «100%» производится развертка всей шкалы генератора; в положении «20%» производится развертка 20% шкалы генератора от любой установленной частоты;

-кнопки «Пуск» и «Стоп» - для включения и остановки автоматической развертки;

-тумблер "2,5V – 5V" - для переключения пределов измерения вольтметра;

блок электрометрического усилителя УЭ-2:

-ручка «Выкл-Сеть-Измерение» - для включения электрометрического усилителя;

-ручка «Пределы измерения, амперы» - для переключения пределов измерения тока;

-ручка «Установка нуля» - для плавной установки нулевого уровня на выходе усилителя;

-тумблер «Постоянная времени - Меньше - Больше» - для переключения постоянной времени усилителя. Положение «Больше» используется только при регистрации спектра на ленте электронного потенциометра на шкалах  $1 * 10^{-13} \text{ A}$  и  $3 * 10^{-13} \text{ A}$  ;

блок индикатора И-2:

-ручка «Яркость»- для установки необходимой яркости луча;

-ручка «Смещение X» - для управления лучом по горизонтали;

-ручка «Смещение У» - для управления лучом по вертикали;

-ручка «Освещение шкалы» - для регулировки яркости лампочек освещения шкалы;

-ручка «Усиление У» - для плавной регулировки чувствительности усилителя вертикального отклонения;

-тумблер «Вкл.» - для включения блока.

### Подготовка к измерениям.

1.Тумблеры «Сеть» (блок питания) и «Вкл.» (индикатор) поставить в нижнее положение, ручку «Выкл.-Сеть вкл.-Измерение» поставить в положение «Выкл.»

2.Тумблер «Катод» поставить в нижнее положение, ручку «Ток луча» - в крайнее левое положение, тумблер " $10 \mu\text{A} - 30 \mu\text{A}$ " - в положение " $10 \mu\text{A}$ ". Тумблер «Полоса обзора» в положение «20», ручку «Напряжение в. ч. -» в среднее положение.

3.Переключатель «Пределы измерения» поставить в крайнее положение ( $3 * 10^{-10}$ ).

4.Ручку «Яркость» поставить в крайнее левое положение, ручку «Смещение У» - среднее положение.

Положение ручек, не названных выше, может быть любым.

5.Включить тумблер «Сеть» (БП-2), включить индикатор И-2 тумблером «Вкл.». Включить электрометрический усилитель, установив вначале переключатель в положение «Сеть вкл.», а через несколько минут в положение «Измерение».

6.Дать прибору прогреться 30 мин.

7.Включить самопишущий потенциометр тумблером «Прибор». Время прогрева прибора не менее 5 минут.

8.Провести предварительную регулировку генератора: тумблер «Полоса обзора» установить в положение «20», тумблер вольтметра в положение «2,5 В», ручкой «частота» установить шкалу на нулевую отметку, плавным вращением ручки «Установка нулевых биений» добиться нулевых биений. Контроль нулевых биений осуществлять по показаниям вольтметра генератора (при наличии нулевых биений показания вольтметра резко падают до нуля), тумблер «Полоса обзора» переключить в положение «100».

**ВНИМАНИЕ!! При переходе с диапазона 20 на 100 необходимо предварительно установить шкалу генератора ручкой «Частота» на нулевую отметку.**

9.Ручку «Яркость» повернуть вправо до появления в левом нижнем углу экрана светящейся точки (луча) небольшой яркости.

10.Ручками «Смещение X» и «Смещение У» поставить луч на нулевую отметку масштабной сетки индикатора.

11.Ручкой «Установка нуля» установить нулевой уровень на выходе электрометрического усилителя на пределе  $1 * 10^{-13}$  и вновь установить более грубую шкалу.

12. Установить напряжение улавливающих пластин 0,4 В.

13. Прибор готов к работе и можно приступить к проведению записи спектра, необходимых наблюдений и измерений.

### Проведение измерений.

1. Включить электромагнит (**включение осуществляет дежурный персонал**).

2. Включить тумблер «Катод». Медленно вращать ручку «Ток луча» до появления тока луча в  $2 \mu\text{A}$  (ток диафрагмы при этом не должен превышать  $80 \mu\text{A}$  и чем он меньше, тем лучше).

Для настройки на пики ионных токов вручную следует установить переключатель «Постоянная времени» в положение «Больше» и ввести высокочастотное поле 1,0 В на частоте 100 кГц. Предел измерения электрометрического усилителя должен быть выбран в соответствии с амплитудами пиков в спектре масс (как правило, в нашем случае используются пределы

$3 \cdot 10^{-10} \text{ A}$ ;  $1 \cdot 10^{-10} \text{ A}$ ;  $1 \cdot 10^{-11} \text{ A}$ ).

3. Вначале целесообразно наблюдать полный спектр масс на экране индикатора. Это позволяет достаточно быстро получить представление о качественной картине состава газов.

Луч на экране индикатора перемещается по горизонтали синхронно с изменением частоты генератора.

Для наблюдения спектра масс на экране индикатора необходимо установить переключатель. «Пределы измерения» в одно из положений

$3 \cdot 10^{-10} \text{ A}$ ;  $1 \cdot 10^{-10} \text{ A}$ ;  $1 \cdot 10^{-11} \text{ A}$ , ввести в.ч. поле

1,0 В на частоте 100 кГц, ручкой «Частота» установить частоту генератора на нуль, ручку «Время развертки» поставить в положение «16», тумблер «Полоса обзора» - в положение «100» и нажать кнопку «Пуск» автоматической развертки частоты. При необходимости остановки автома-

тической развертки частоты следует нажать кнопку «Стоп».

4. Записать спектр, включив лентопротяжный механизм самописца тумблером «Диаграмма». Ручку «Время развертки S» (Г2) перед записью спектра поставить в положение «1000».

### Задание.

1. Провести подготовку к измерениям согласно настоящему описанию.

2. Выполнить операции, указанные в разделе «Проведение измерений».

3. Пронаблюдать качественную картину спектра масс на экране осциллографа.

4. Записать спектр масс остаточных газов (т.е. снять зависимость  $I_a = f(\nu)$ ) с помощью самописца. Использовать пределы измерения:

$3 \cdot 10^{-10} \text{ A}$ ;  $1 \cdot 10^{-10} \text{ A}$  или  $1 \cdot 10^{-11} \text{ A}$ . В случае необходимости можно записать интересующий участок спектра, используя более чувствительный предел электрометрического усилителя ( $1 \cdot 10^{-11}$ ).

5. Для одного из пиков (средней интенсивности) исследовать зависимость профиля линии от величины  $E_0$ , для чего записать этот пик при различных амплитудах напряженности электрического поля. При необходимости скорость протяжки диаграммной ленты можно изменить.

6. Определить массы и отождествить ионы остаточного газа в омегатронной лампе.

7. Для каждого сорта ионов рассчитать число оборотов  $n$ , разрешающую способность  $R$ , длину пути  $S$ , энергию  $W$ .

Расчеты представить в виде таблицы.

Например, (при  $r = 0,8 \text{ см.}$ ):

n, кГц	H, Эрст	$E_0$ , В/см	Масс. число	Сорт ионов	R	n	S, см	W, эВ
5200	400	1	1	H <sup>+</sup>	43	82	708	353
374	400	1	14	N <sup>+</sup>	32	20	51	25
186	400	1	28	CO <sup>+</sup> N <sup>2+</sup>	16	10	25	13

8. При помощи графика  $I = f(v)$  оценить процентный состав газа в лампе и разрешающую силу для различных ионов.

Величина максимального (в пике) ионного тока  $i_k$  на коллектор при прочих равных условиях пропорциональна концентрации  $N_k$  и  $\sigma_k$  -сечению ионизации атомов (молекул) данного «k» - сорта прямым электронным ударом, т.е.  $i_k \sim N_k \cdot \sigma_k$ . Следовательно,

$$\sum i_k = \sum N_k \sigma_k \quad (\text{см. [5] стр.9-11, 34-39}).$$

Сечения ионизации для атомов (молекул) различных газов приведены в Приложении.

То обстоятельство, что величина ионного тока  $i_k$  на коллектор пропорциональна концентрации атомов  $N_k$ , делает возможным использовать омегатрон в каче-

стве датчика давлений ( $P \sim N \sim i_k$ , что особенно важно при малых давлениях ( $10^{-5} - 10^{-9}$  мм.рт.ст.)).

В этом качестве используется омегатрон в приборах ИПДО-1 и ИПДО-2.

### ЛИТЕРАТУРА

1. Шпольский Э.В. Атомная физика.-М.: Наука, 1974, т.1, гл.11
2. Рик Г.Р. Масс-спектрокопия.-М.: ГИТТЛ, 1953.
3. Современная вакуумная техника (сборник статей)-М.: ИЛ., 1963, с.190-199.
4. Леонтьев Н.И. Удовченко Ю.Н.-ПТЭ, 1959, № 1, с.101.
5. Месси Г. Бархоп Е. Электронные и ионные столкновения. - М.: ИЛ., 1958.
6. Квливидзе В.А., Красильников С.С. - Введение в физику атомных столкновений. 1985, гл.1, гл.3.
7. Мак-Даниель И. Процессы столкновений в ионизованных газах. Мир, 1967, гл.5.

### Лабораторная работа № 3

#### Ионизация атомов и молекул электронным ударом.

##### Введение

Столкновения электронов с атомами и молекулами могут сопровождаться, если позволяет энергия, целым рядом неупругих процессов, таких как возбуждение электронных, колебательных, вращательных степеней свободы, ионизация и диссоциация. Эффективность этих процессов при неизменной скорости электронов разная и характеризуется эффективным сечением или проще - сечением рассеяния  $\sigma$ , представляющим вероятность данного процесса, выраженную в единицах площади. Сечение приблизительно можно представить себе как площадку («поперечное сечение»), описанную около атома или молекулы, попадая в которую электрон обязательно произведет неупругое столкновение того или иного типа. Величина этой площадки, а, следовательно, эффективность реакции зависит от типа реакции, внутренних свойств частицы мишени и относительной скорости столкновения. Как правило, сечение любого неупругого процесса как функции скорости (или энергии относительного движения) представляет собой кривую с максимумом, начало которой определяется пороговой энергией (см. рис.6) данного неупругого процесса (вместо термина «неупругий процесс» часто употребляется термин «реакция»). Мы будем изучать ионизацию атомов и молекул электронным ударом.

Обычно значение сечения ионизации  $\sigma_i$  в максимуме по порядку величины составляет  $10^{-16} - 10^{-17} \text{ см}^2$ .

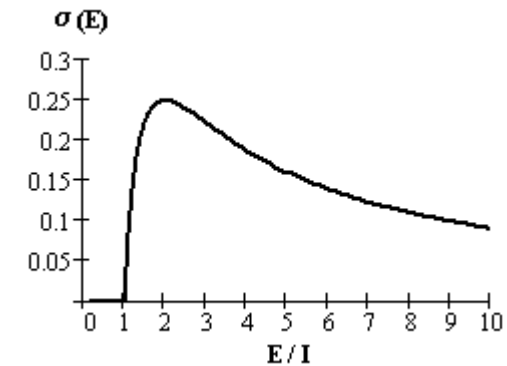


Рис.6. Зависимость сечения ионизации от энергии электронов.

Расчет сечения ионизации представляет сложную квантово-механическую задачу. Решение ее возможно и в рамках классического подхода, однако, результат в этом случае может претендовать лишь на качественное описание явления.

Мы остановимся на наиболее простой классической модели описания акта ионизации атома электроном, предложенной в 1912 году Дж. Томсоном.

Прежде всего Томсон отказался от учета движения атомного электрона. Полагая, что электрон покоится, он в то же время связал его с ядром, как обычно в атоме, энергией связи равной потенциалу ионизации  $I$ .

Заметим сразу, что приближение покоящегося электрона справедливо лишь при условии, что энергия падающего электрона много больше энергии связи ( $E \gg I$ ), или более точно - скорость падающего электрона много больше скорости атомного электрона

На следующем этапе Томсон опустил из рассмотрения ядро, полагая, что падающий электрон упруго рассеивается на покоящемся электроне, который может быть сдвинут с места лишь при  $E > I$ , (а не при  $E > 0$ , как при упругом рассеянии на свободном электроне). Теперь, рассматривая упругое рассеяние двух заряженных частиц



(электронов), необходимо было определить эффективность передачи энергии падающей частицы покоящейся. Если представляет интерес эффективность передачи доли энергии от  $E$  до  $E + \Delta E$ , то эту задачу решает дифференциальное сечение (не полное). Дифференциальное сечение представляет собой долю полного сечения, характеризующего тот или иной процесс рассеяния в малой области изменения переменных, от которых оно (дифференциальное сечение) зависит. Например, число рассеянных в единицу времени частиц зависит от угла рассеяния  $\theta$ . Можно ввести дифференциальное (по углу рассеяния  $\theta$ ) сечение  $d\sigma/d\theta$ , которое будет описывать эффективность процесса рассеяния в области углов от  $\theta$  до  $\theta + d\theta$ . Именно такую величину изучают в задаче «Опыт Резерфорда». Можно ввести дифференциальное (по переданной энергии  $E$ ) сечение  $d\sigma/dE$  и тогда оно, как говорилось выше, будет описывать эффективность процесса передачи энергии в малую энергетическую область от  $E$  до  $E + dE$ . Вычисление этой величины приводит (см.[1], формула Резерфорда, а также [2], гл.1) к формуле

$$d\sigma_i = \frac{\pi e^4}{E} \frac{dE}{E^2} \quad (1)$$

Теперь, чтобы получить полное сечение ионизации следует лишь проинтегрировать (1) в пределах от минимально возможной до максимально возможной переданной энергии, т.е. от  $I$  до  $E$ .

$$\begin{aligned} \sigma_i &= \frac{\pi e^4}{E} \int \frac{dE}{E^2} = \frac{\pi e^4}{E} \left( \frac{1}{I} - \frac{1}{E} \right) = \\ &= 4\pi a_0^2 \left( \frac{Ry}{I} \right)^2 \left( \frac{I}{E} - \frac{I^2}{E^2} \right). \end{aligned} \quad (2)$$

Здесь  $Ry$  (читается «Ридберг») величина, равная потенциалу ионизации атома водорода

$$Ry = I_i = \frac{e^2}{2a_0} = \frac{me^4}{2\hbar^2} = 13,595 \text{ эВ}$$

и  $a_0$  - радиус первой орбиты атома водорода, называемый «боровским» радиусом

$$a_0 = \frac{\hbar^2}{Me^2} = 0,529 \cdot 10^{-8} \text{ см}^2$$

(по вопросу «атом Бора» см.[3]). Интересно отметить, что несмотря на весьма грубую модель, полученная формула (2) правильно отражает качественные закономерности.

Кривая имеет порог (при  $E = I$ ), максимум и с ростом спадает как  $1/E^1$ . Удобно вместо  $E$  ввести пороговые единицы энергии  $\chi = E/I$ , тогда формулу (2) можно переписать в виде:

$$\sigma_i = 4\pi a_0^2 \left( \frac{Ry}{I} \right)^2 \frac{1}{\chi} \left( 1 - \frac{1}{\chi} \right) \quad (3)$$

Зависимость от энергии содержится в «универсальной» функции  $\frac{1}{\chi} \left( 1 - \frac{1}{\chi} \right)$ , одинаковой для всех атомов, она изображена на рис.6.

Значение сечения в максимуме всегда представляет особый интерес, так как является одной из характер-

---

<sup>1</sup> Квантовая механика описывает поведение сечения в области больших  $E$  функцией  $(1/E) \cdot \ln E$

ных величин для данного типа реакций. Из формулы (3) следует, что максимум лежит при  $\chi = 2$  т.е. при двух пороговых значениях энергии, и величина сечения в этой точке равна ( см. Рис. 6)

$$\sigma_i^{\max} = \pi a_0^2 \left( \frac{R y}{I} \right)^2 \quad (4)$$

Так для атома водорода  $I_H = Ry$  и  $\sigma_i^{\max}(H) = \pi a_0^2 \sim 9 \cdot 10^{-17} \text{ см}^2$ ;

для гелия ( $I_{He} = 24,6 \text{ эВ}$ ) -  $\sigma_i^{\max}(He) = 0,3 \cdot \pi a_0^2 \sim 3 \cdot 10^{-17} \text{ см}^2$ . Поскольку формула Томсона неприменима при малых энергиях, в том числе и в области максимума, то полученные результаты не могут являться оценкой качества принятой модели. Тем не менее проведем сравнение с экспериментально полученными результатами.

Так для атома водорода максимум в сечении находится при  $\chi = 4$  и равен  $\sigma_i^{\max}(H) = 7 \cdot 10^{-17} \text{ см}^2$ , а для атома гелия при  $\chi = 5$  и равен  $\sigma_i^{\max}(He) = 2 \cdot 10^{-17} \text{ см}^2$ .

Таким образом, различия между экспериментальными и томсоновскими значениями касаются в основном положения максимума, а не его величины. Из проведенного сравнения можно сделать вывод, что формула Томсона может служить для грубых оценок. Ее простой аналитический вид очень удобен для использования  $\sigma_i$  в расчетах. Часто используют различные эмпирические модификации этой формулы.

Как уже указывалось выше, в настоящей работе для определения  $\sigma_i$  служит омегатрон.

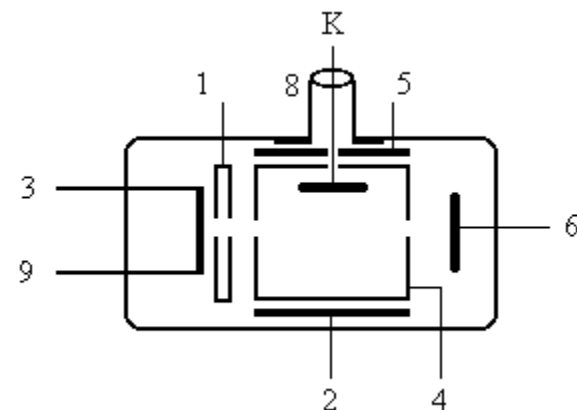


Рис. 7. Схема соединения электродов омегатрона со штырьками и типовой режим работы лампы: 1-подкатодная диафрагма; 2, 5-высокочастотные пластины; 3, 9-катод; 4-камера (анализатор ионов); 6-коллектор электронов; 8-Земля; К- коллектор ионов.

Напряжение на катоде, **В** , минус  $100 \pm 5$  ,  
 Напряжение на улавливающих пластинах, **В** ,  $0-1,5$   
 Напряжение на подкатодной диафрагме, **В** ,  $10 \pm 0,5$   
 Напряжение на коллекторе электронов, **В** ,  $100 \pm 10$   
 Ток на коллекторе электронов,  $\mu kA$  ,  $\sim 10$  .

Все напряжения указаны относительно Земли.

### Схема включения омегатрона.

На Рис. 8 представлена электрическая схема включения омегатрона, на Рис. 9 - общий вид установки.

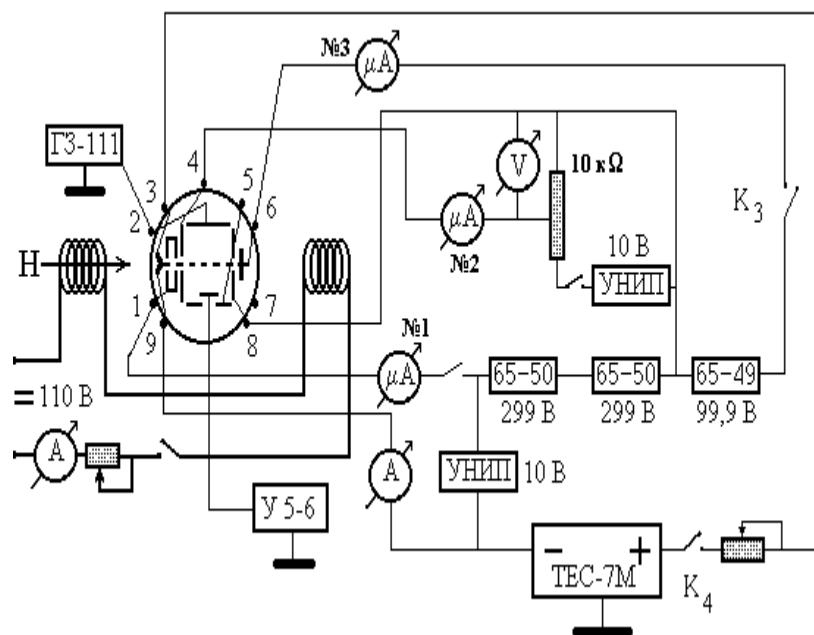


Рис. 8. Электрическая схема включения омегатрона.

Омегатронная лампа помещается между полюсами постоянного магнита М (или электромагнита). Электромагнит питается источником постоянного тока напряжением в 110 В.

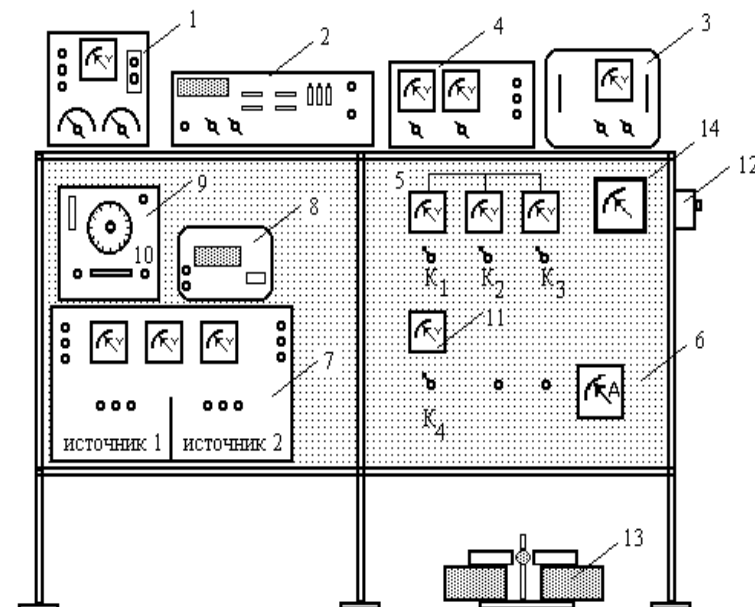


Рис. 9. Общий вид установки: 1- электрометрический усилитель измерения ионного тока; 2-частотомер (измерение частоты генератора); 3- УНИП1-5-блок питания; 4-блок питания накала лампы ТЭС; 5-микроамперметры для установления режима лампы (N1, N2, N3); 6-амперметр для измерения накала лампы; 7-блок питания Б13-3 (-100 В и +100 В); 8-цифровой вольтметр; 9-генератор частоты ГЗ-111; 10-ручка регулировки выходного напряжения генератора; 11-прибор для установки смещения на корпус омегатрона; 12-кнопка включения магнита; 13-электромагнит; 14-амперметр для измерения тока магнита.

Амперметр магнита  $A_m$ , как и все измерительные приборы вмонтирован в измерительный щиток установки. Кнопка включения магнита  $K_m$  расположена на торцевой панели установки. Величина магнитного поля указана в паспорте установки.

Включение цепи накала омегатронной лампы осуществляется тумблером  $K_m$ , который как и все остальные тумблеры ( $K_1, K_2, K_3$ ) расположен на специальной панели на измерительном щитке. Цепь накала омегатрона питается стабилизированным выпрямителем типа ТЭС. Величина тока накала указывается в паспорте установки. Необходимые для нормальной работы прибора напряжения на катод, на диафрагму, на анод и смещение на корпус подаются со стабилизированных блоков питания БЗ-3 (или Б5-50, Б5-49) и УНИП. (См. электрическую схему на конкретной установке). Контроль за режимом прибора осуществляется по показаниям микроамперметров расположенных на щитке установки. Оптимальные значения токов указаны в паспорте установки.

На пластины 2 и 8 подается высокочастотное регулируемое напряжение с генератора ГЗ-111, которое может меняться от 1 В до 15 В. Ручка регулировки этого напряжения расположена на передней панели ГЗ-111. Для определения частоты подаваемого напряжения используется цифровой частотомер.

Изменение энергии электронного пучка осуществляется изменением выходного напряжения источника 11 блока питания БЗ-3, подаваемого на диафрагму. Величина этого напряжения контролируется цифровым вольтметром В7-38.

### Порядок выполнения работы.

После включения всех цепей установки (за исключением высокочастотной) следует убедиться, что ток накала лампы  $I_H \approx 1,2 \text{ А}$ . Затем при помощи потенциометра (10 кОм) «смещение на корпус» устанавливают смещение на корпус камеры 1 В и проверяют показания микроамперметров № 1-3. Для отъюстированного прибора значения токов в анодной цепи  $I \approx 5 - 15 \text{ } \mu\text{кА}$  ( $\mu\text{А}$  №3), в цепи диафрагмы  $I \approx 40-80$

$\mu\text{кА}$  ( $\mu\text{А}$  №1), в цепи корпуса  $I \leq 0,01 \text{ } \mu\text{кА}$  ( $\mu\text{А}$  №2). Если прибор не отъюстирован, то при помощи винтов держателя омегатронной лампы плавно меняют ее расположение в магнитном поле до тех пор пока не добьются оптимальных показаний микроамперметров № 1-3 (при этом ось  $OO_1$  будет параллельна  $\mathbf{H}$  (рис2)). Убедившись, что прибор отъюстирован, включают высокочастотную цепь (генератор ГЗ-111), причем оптимальную величину  $E_0$  устанавливают с помощью ручки плавной регулировки выходного напряжения генератора. Затем, меняя частоту генератора в пределах 20 кГц - 12 МГц, определяют зависимость величины ионного тока  $I_a$  от частоты  $\nu$  (величину ионного тока измеряют электрометрическим усилителем У5-6) и строят график  $I_i = f(\nu)$  (рис. 10).

В основу работы электрометрического усилителя положен принцип измерения слабых токов по величине падения напряжения на известном сопротивлении («входное сопротивление» на передней панели прибора). Исходный ток определяется как  $I_a = U_{\text{вых}} / R_{\text{ex}}$ .

В окрестности пиков  $I_i$  отсчеты должны быть выполнены значительно чаще с тем, чтобы профиль линии иона был надежно определен. Амплитуды пиков ионного тока могут различаться на два и более порядков, поэтому при исследовании зависимости  $I_i = f(\nu)$  необходимо следить за соответствием шкалы вольтметра электрометрического усилителя У5-6 величине измеряемого сигнала (своевременно переключать шкалы вольтметра У5-6).

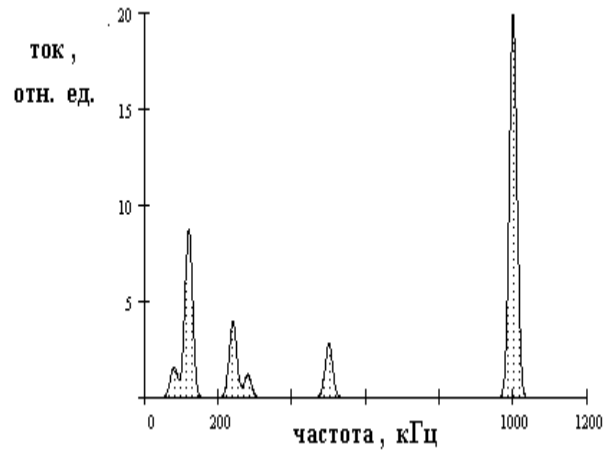


Рис. 10. График зависимости ионного тока от частоты.

#### Измерение сечения ионизации.

Выше уже отмечалось, что в данной работе омегатрон используется для изучения сечения ионизации атомов и молекул электронами. Изменяя напряжение на подкатодной диафрагме получаем возможность регулировать энергию электронного пучка. Электроны, пройдя ускоряющее поле, попадают в камеру столкновений и, двигаясь по ее оси, производят ионизацию атомов и молекул газа, при этом число возникающих в единицу времени ионов данного сорта можно определить из достаточно очевидного соотношения

$$I_i^k = I_a^{\ominus} N_k \sigma_i^k L, \quad (5)$$

где  $I_i^k$  - ионный ток (ионы  $k$ -ого сорта);  $I_a^{\ominus}$  - электронный ток (ток в анодной цепи 1);  $N_k$  - концентрация атомов  $k$ -ого сорта;  $\sigma_i^k$  - сечение ионизации атомов  $k$ -ого сорта;  $L$  -

длина камеры столкновений (вдоль электронного пучка). Таким образом, сечение ионизации

$$\sigma_i^k = \frac{I_i^k}{I_a^{\ominus} N_k L} \quad (6)$$

Измеряя зависимость  $I_i^k$  от напряжения на подкатодной диафрагме  $U_g$ , зная  $I_a^{\ominus}$ ,  $N_k$  и  $L$ , определим зависимость сечения ионизации от энергии электронов.  $N_k$  определяется по известным значениям парциальных давлений  $P_i$  для различных сортов ионов, приведенных в таблице паспорта установки.

Необходимо иметь в виду, что омегатрон разделяет ионы по отношению  $Ze/M$ , поэтому два разных по природе иона, но с одинаковым удельным зарядом будут неотличимы. Одинаковый удельный заряд  $Ze/M$  могут иметь, с одной стороны, ионы одинаковые или близкие по массе и с одинаковыми  $Z$  (это наиболее характерно для молекул), с другой стороны, ионы разной массы, но с такой кратностью  $Z$ , которая приводит к одинаковому удельному заряду. Последние, как правило, не вносят большой неопределенности, поскольку сечения 2-х, 3-х и т.д. кратной ионизации значительно меньше сечения однократной ионизации и ток таких ионов на коллектор незначителен. В случае, когда различные однозарядные ионы обладают одинаковой или близкой (в пределах разрешающей способности прибора) массой, их вклады в ионный ток становятся сравнимыми. В этом случае кривая зависимости  $\sigma_i(E)$  является суммарной кривой этих ионов. Поскольку потенциалы ионизации атомов различных элементов отличаются, то на кривой  $\sigma_i(E)$  могут проявиться признаки наложения соответствующего числа кривых, сдвинутых

друг относительно друга по порогу ионизации. Для того, чтобы снять зависимость ионного тока  $I_i^k$  от энергии электронного пучка, необходимо настроить установку на максимум пика исследуемого иона, установив оптимальное выходное напряжение генератора.

Для измерения ускоряющего напряжения  $U_g$  между диафрагмой и катодом используется цифровой вольтметр В7-38. Ручки 1, 2, 3 блока питания БЗ-3 (источник 11) изменяют ускоряющее напряжение от 0 до 150 В, при этом ручка 3 позволяет плавно изменять напряжение в пределах 1-3 В. При снятии характеристики  $I_i^k(U_g)$  важно наиболее точно определить порог, т. е. те значения  $U_g$ ,

при которых только появляется ток  $I_i^k$ , а также значения тока  $I_i^k$  в области близкой к порогу. Поэтому при измерениях в пороговой области целесообразно работать на наиболее чувствительной по напряжению шкале электрометрического усилителя (Рис. 10).

Сначала снимается зависимость  $I_i^k(U_g)$  в большом диапазоне на грубой шкале электрометрического усилителя У5-7 (У5-6), так, чтобы вся зависимость уложилась в пределах одного диапазона измерений. Далее для более точного определения порогового напряжения  $U_n$

снимается зависимость  $I_i^k(U_g)$  вблизи этого напряжения на более чувствительной шкале вольтметра электрометрического усилителя. Чтобы получить значение тока, необходимо пересчитать показания вольтметра, используя соответствующие значения входных сопротивлений прибора, указанных на передней панели. Микроамперметр № 3 на приборной панели дает значение электронного тока

$I_a$  в  $\mu kA$ . Измерение частоты генератора проводится частотомером, регистрирующим частоту в кГц.

### Задание.

- 1.Отъюстировать прибор.
- 2.Снять зависимость  $I_i^k = f(\nu)$  (см.рис.10).
- 3.Определить массы и отождествить ионы остаточного газа в омегатронной лампе.
- 4.Для двух-трех наиболее интенсивных пиков, для которых массы отождествлены, снять зависимость ионного тока  $I_i^k$  от напряжения  $U_g$ .
- 5.Для исследуемых веществ, используя формулу (6), рассчитать значения  $\sigma_i^k$  как функции энергии электронов (в эВ) и построить график. Парциальные давления исследуемых газов приведены в паспорте задачи. Для всех ламп  $L=2\text{см}$ .
- 6.Установить из графиков  $\sigma_i^k$  потенциалы ионизации.
- 7.Построить в пороговых единицах графики экспериментальных значений сечений и сравнить их с томсоновским сечением.

### ЛИТЕРАТУРА

- 1.Ландау Л.Д., Лившиц Е.М. Механика-М.: 1952, § 19 .  
Формула Резерфорда
2. Квливидзе В.А., Красильников С.С. Введение в физику атомных столкновений.-М.: Изд-во Моск. ун-та, 1985. Гл. 1, Гл.3.
3. Фано У., Фано Л., Физика атомов и молекул.-М.: Наука,1980. Гл.3.
4. Мак-Даниель И. Процессы столкновений в ионизованных газах. Мир 1967, гл 5.

*Учебное издание*

Г.И.Горяга, В.В.Дегтерева, Т.С.Дубинко,  
А.И.Кокорев, Н.А.Красильникова,  
С.С.Красильников, В.В.Тарасова

**Омегатрон**  
Лабораторная работа № 2

**Ионизация атомов и молекул  
электронным ударом**  
Лабораторная работа № 3

Методическое пособие для студентов 3-го курса  
физического факультета МГУ

ИД № 00545 от 06.12.1999

*Издательство УНЦ ДО*

117246, Москва, ул. Обручева, 55А  
119992, Москва, Ленинские горы, ГЗ МГУ, Ж-105а  
Тел./факс (095) 718-6966, 939-3934  
e-mail: izdat@abiturcenter.ru  
<http://www.abiturcenter.ru>

Гигиенический сертификат № 77.99.2.925.П.9139.2.00 от 24.02.2000  
Налоговые льготы – Общероссийский классификатор продукции  
ОК – 005 – 93, том 1 – 953000  
Заказное. Подписано в печать 01.06.2005 г. Формат 60х90/16  
Бумага офсетная № 2. Усл.печ.л. 3  
Тираж 70 экз. Заказ №

Отпечатано в Мини-типографии УНЦ ДО в полном соответствии с  
качеством предоставленного оригинал-макета.